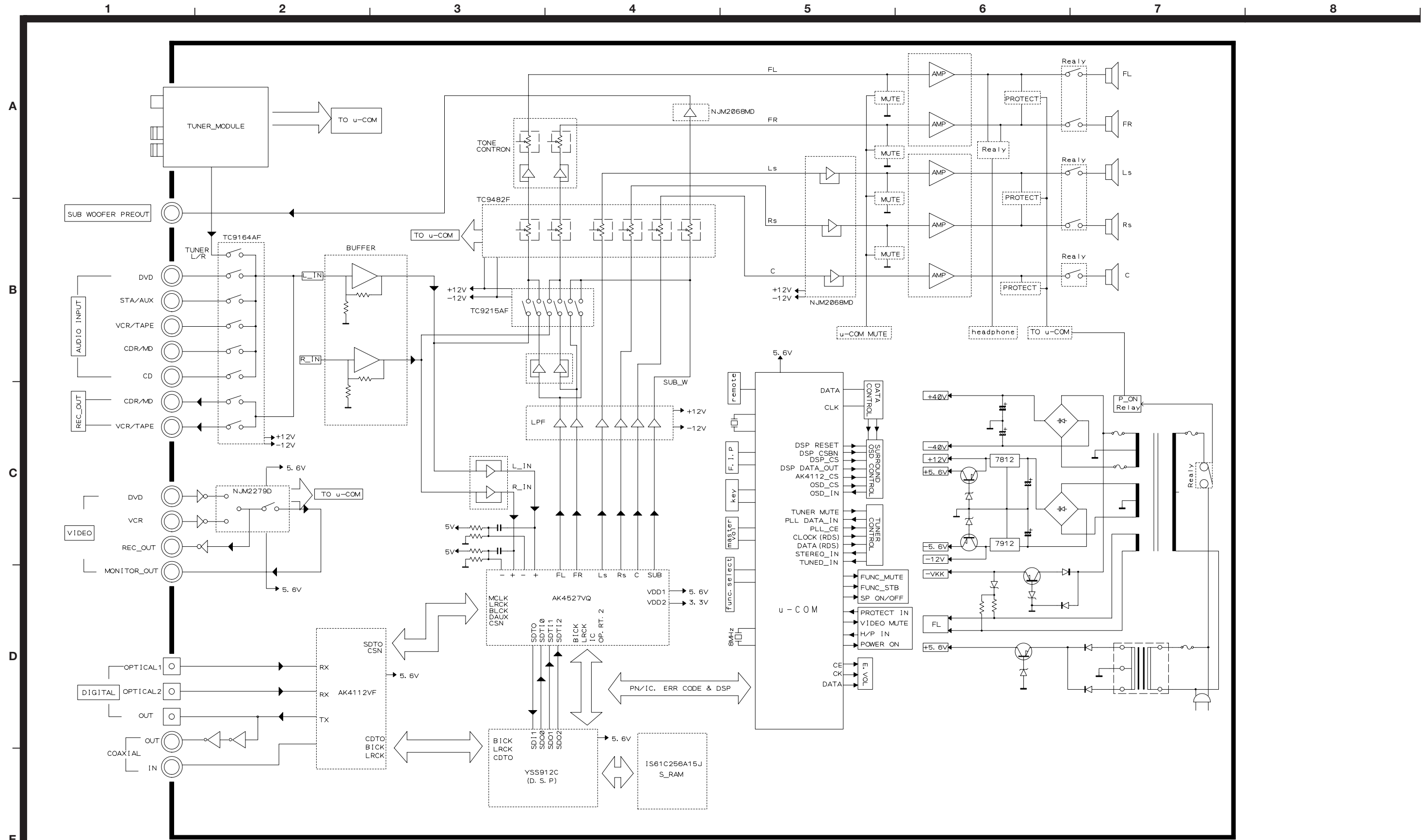
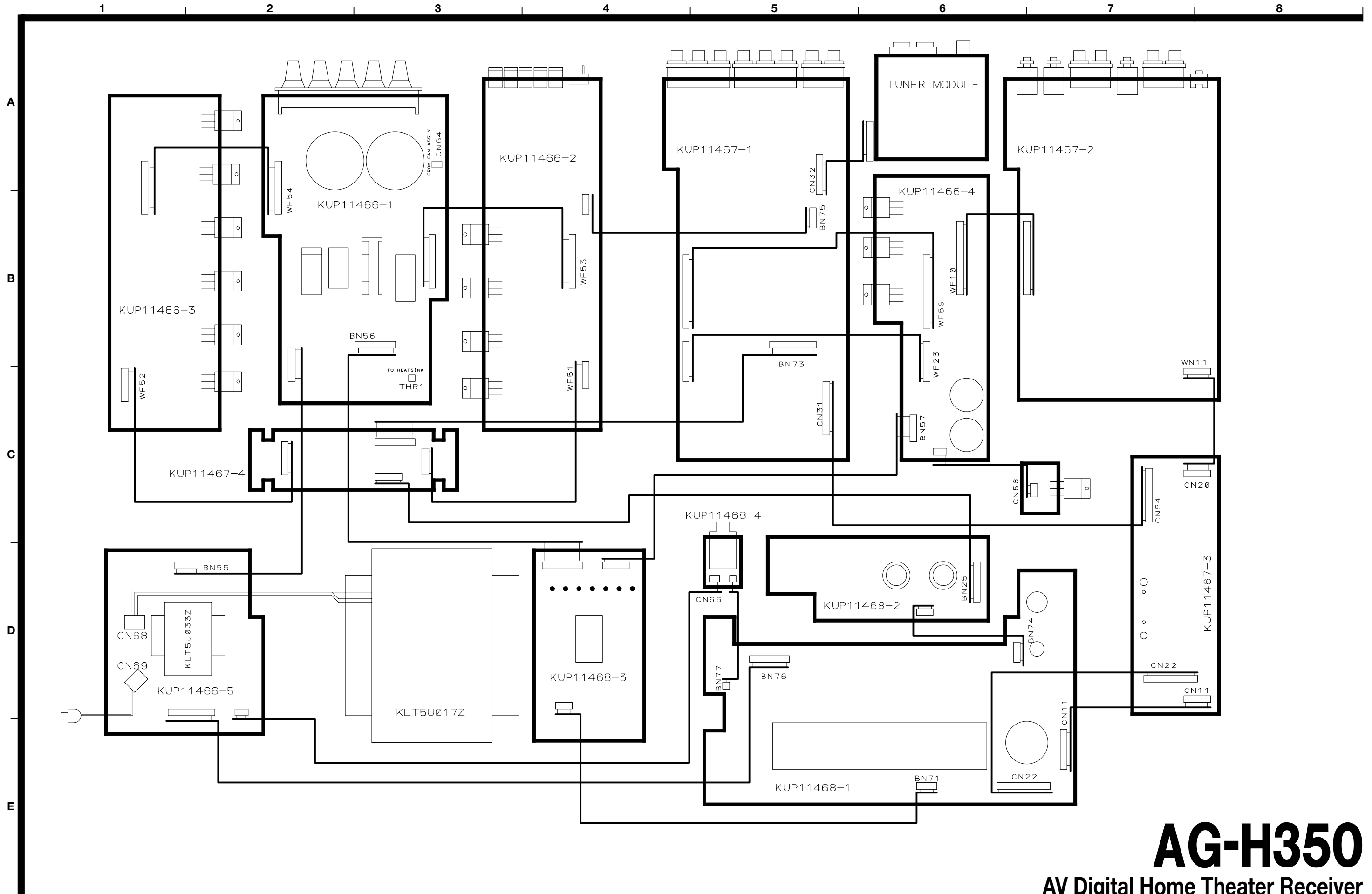


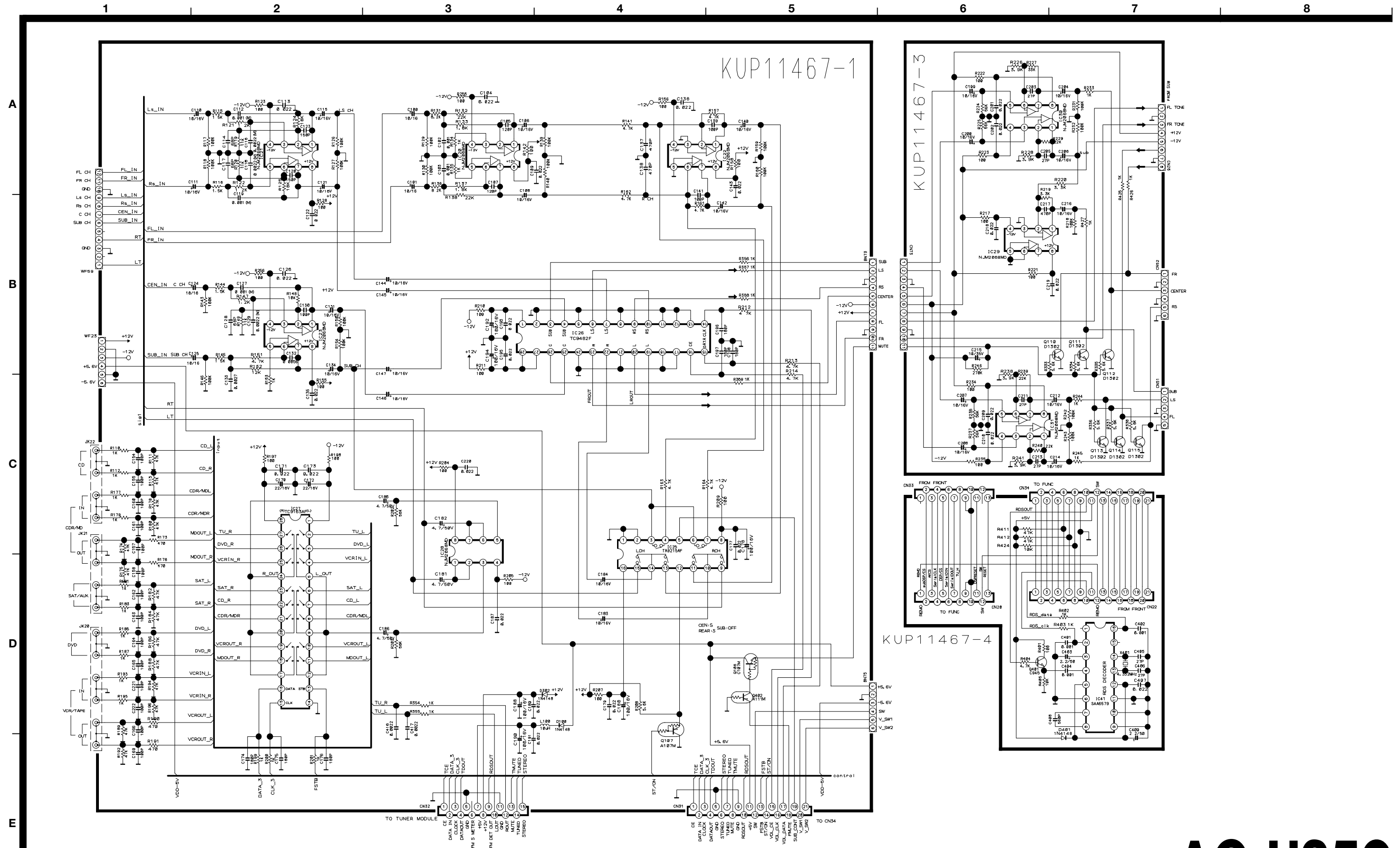
# TEAC BLOCK DIAGRAM AG-H350



# TEAC WIRING DIAGRAM AG-H350



# TEAC SCHEMATIC DIAGRAM AG-H350



**NOTES:**

1. Resistor values are in ohms (k=kilo-ohms, M=Megohms).
2. Capacitor values are in microfarads (μ=picofarads).
3. △Parts marked with this sign are safety critical components. They must always be replaced with identical components-refer to the appropriate parts list and ensure exact replacement.

**注意**

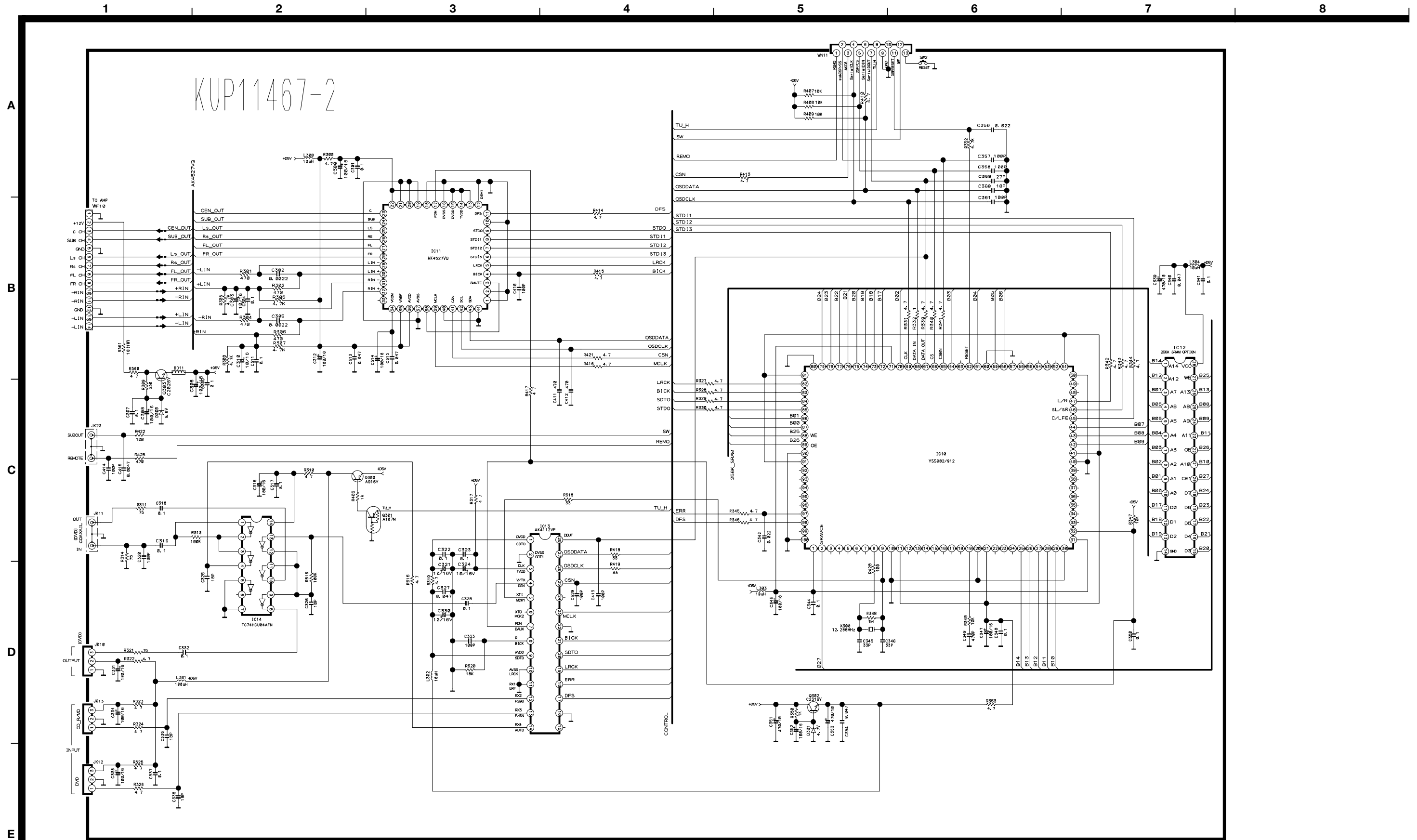
1. 抵抗の単位はΩ (k = kΩ, M = MΩ) です。
2. コンデンサの単位はμF (p = pF) です。
3. △マークのある部品は安全規格重要部品です。交換するときは必ずティアック指定の部品を使用してください。

# AG-H350

## AV Digital Home Theater Receiver

1st Issue; January 2002

# TEAC SCHEMATIC DIAGRAM AG-H350



**NOTES:**

1. Resistor values are in ohms (k=kilo-ohms, M=Megohms).
2. Capacitor values are in microfarads (p=picofarads).
3.  $\Delta$  Parts marked with this sign are safety critical components. They must always be replaced with identical components-refer to the appropriate parts list and ensure exact replacement.

**注意**

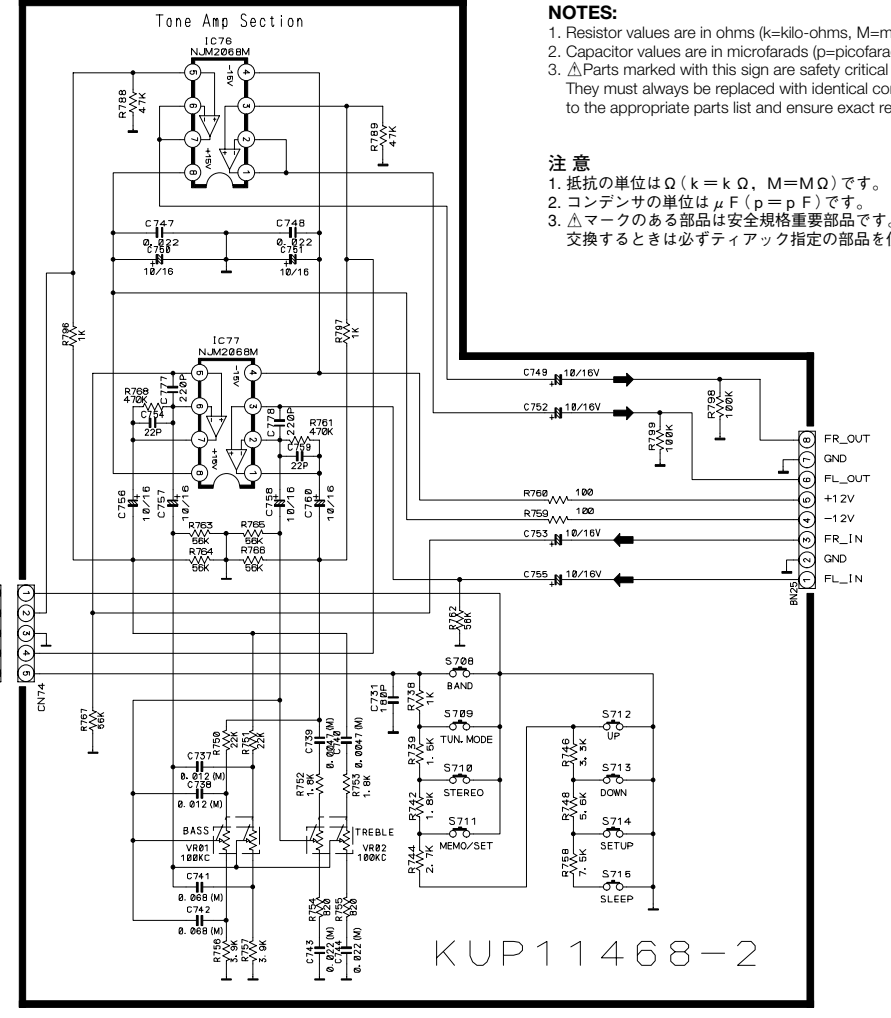
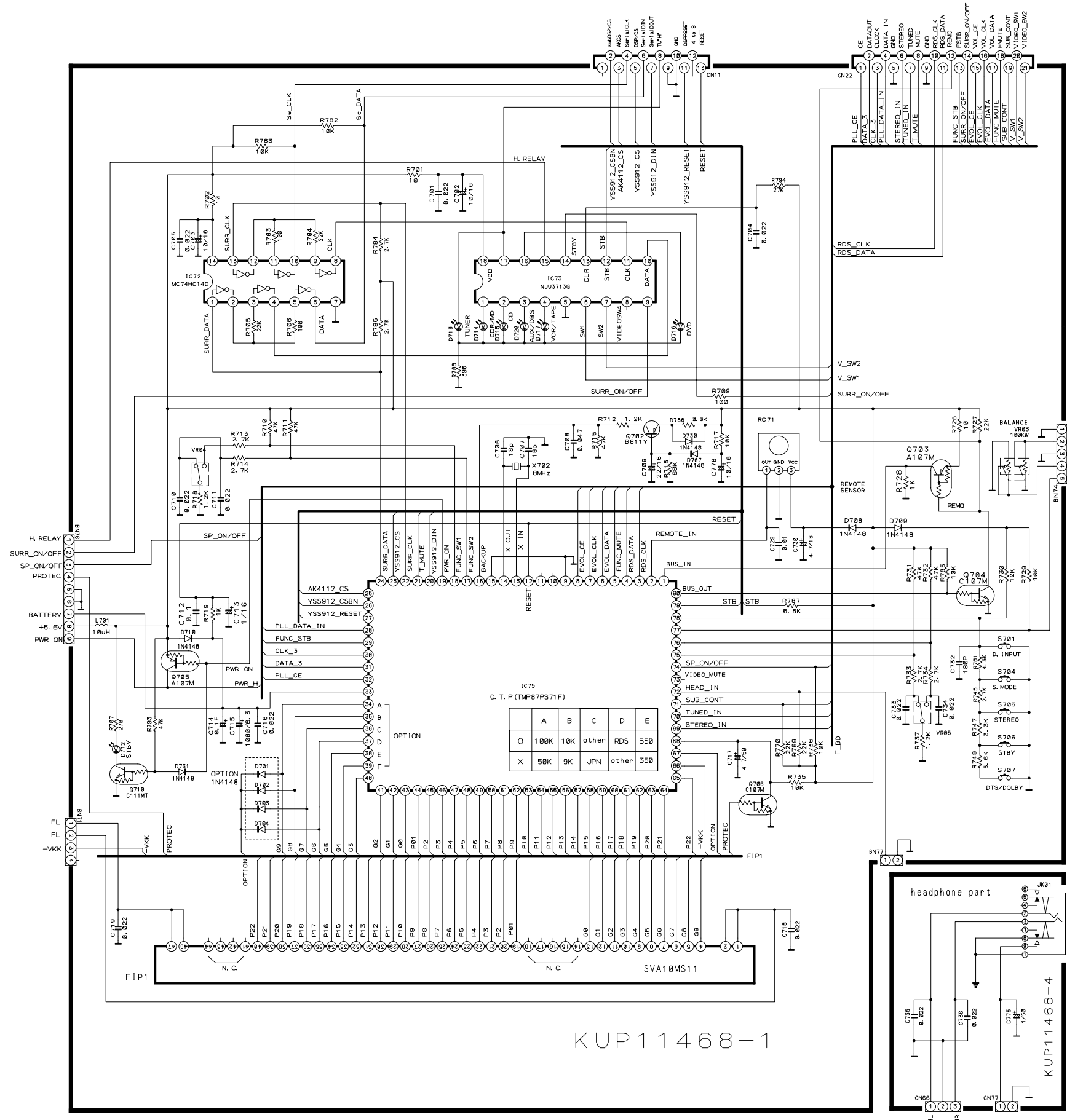
1. 抵抗の単位は  $\Omega$  (k=k $\Omega$ , M=M $\Omega$ ) です。
2. コンデンサの単位は  $\mu$ F (p=pF) です。
3.  $\Delta$  マークのある部品は安全規格重要部品です。交換するときは必ずティアック指定の部品を使用してください。

# AG-H350

AV Digital Home Theater Receiver

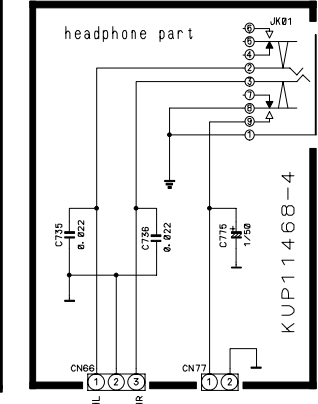
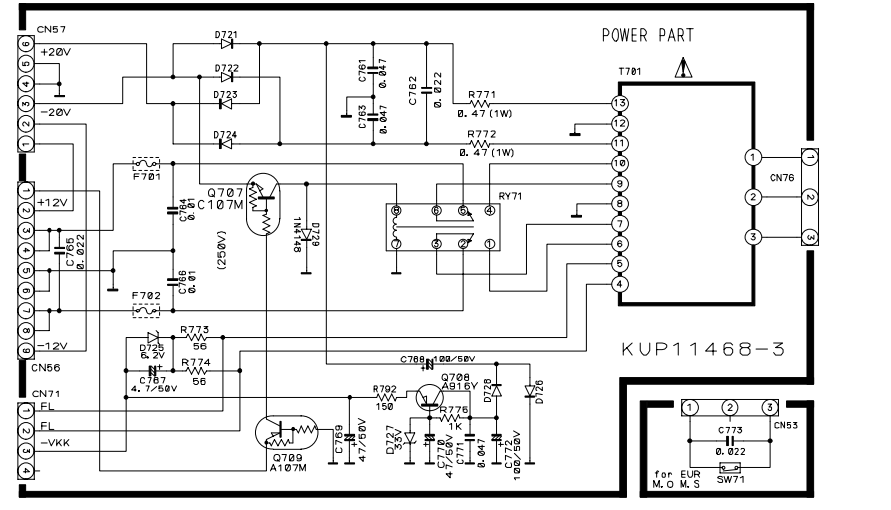
1st Issue; January 2002

A  
B  
C  
D  
E



**NOTES:**  
 1. Resistor values are in ohms (k=k Ω, M=M Ω).  
 2. Capacitor values are in microfarads (p=picofarads).  
 3. ΔParts marked with this sign are safety critical components. They must always be replaced with identical components-refer to the appropriate parts list and ensure exact replacement.

**注意**  
 1. 抵抗の単位は Ω (k = k Ω, M = M Ω) です。  
 2. コンデンサの単位は μF (p = pF) です。  
 3. Δマークのある部品は安全規格重要部品です。交換するときは必ずティアック指定の部品を使用してください。



KUP11468-1

KUP11468-2

KUP11468-3

KUP11468-4

# TEAC SCHEMATIC DIAGRAM AG-H350

1 2 3 4 5 6 7 8

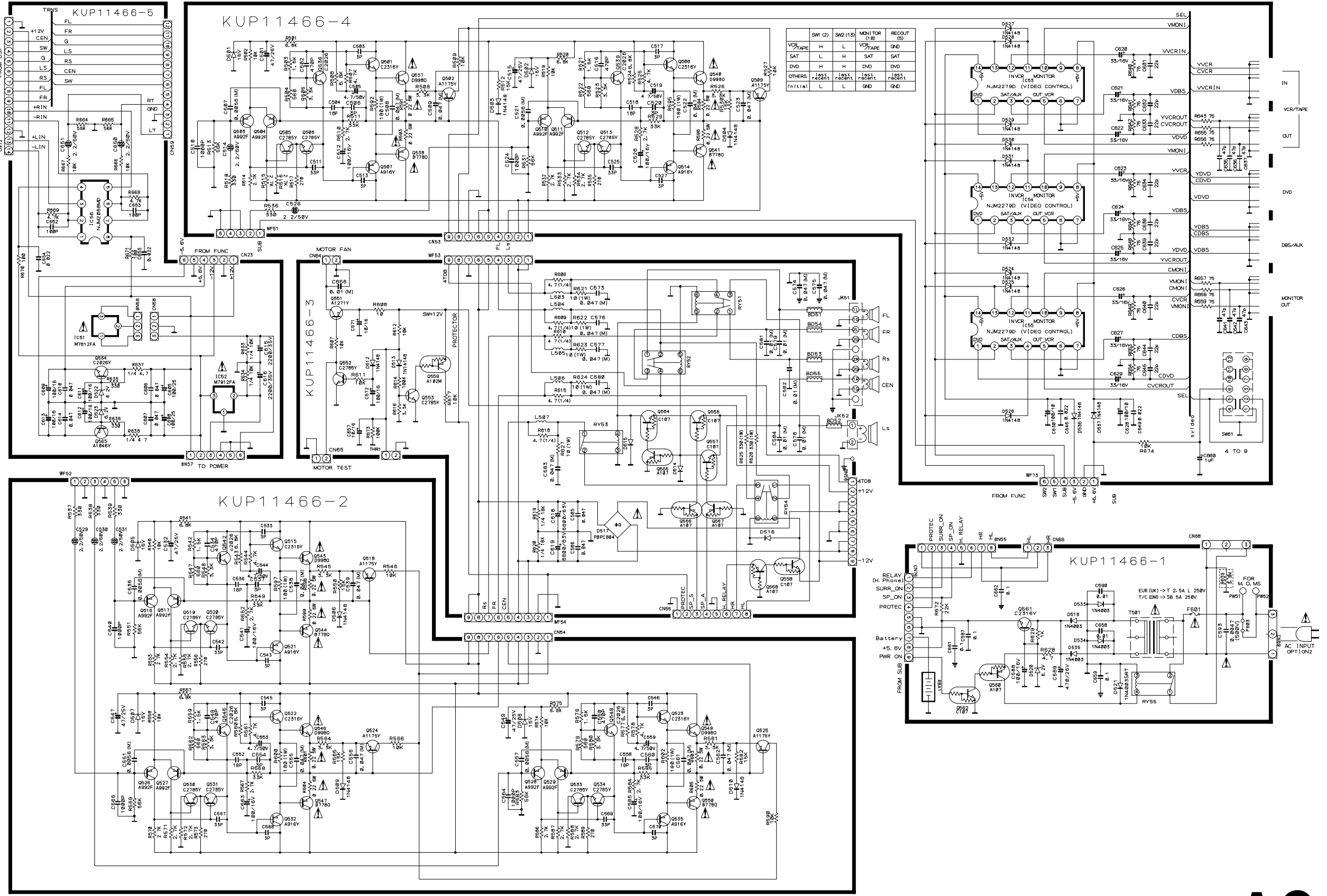
A

B

C

D

E



**INSTRUCTIONS FOR SERVICE PERSONNEL**  
 BEFORE RETURNING APPLIANCE TO THE CUSTOMER, MAKE LEAKAGE-CURRENT OR RESISTANCE MEASUREMENTS TO DETERMINE THAT EXPOSED PARTS ARE ACCEPTABLY INSULATED FROM THE SUPPLY CIRCUIT.

**NOTES:**  
 1. Resistor values are in ohms (k=kilo-ohms, M=megohms).  
 2. Capacitor values are in microfarads (p=picofarads).  
 3.  $\Delta$  Parts marked with this sign are safety critical components. They must always be replaced with identical components—refer to the appropriate parts list and ensure exact replacement.

**注意**  
 1. 抵抗の単位は  $\Omega$  (k=k $\Omega$ , M=M $\Omega$ ) です。  
 2. コンデンサの単位は  $\mu$ F (p=pF) です。  
 3.  $\Delta$  マークのある部品は安全規格重要部品です。交換するときは必ずテック指定の部品を使用してください。

# AG-H350

## AV Digital Home Theater Receiver

1st Issue; January 2002